



## Технологічна карта монтажу грильято GLK 15/15 KRAFT

**KRAFT**  
Deckensysteme

# Технологічна карта монтажу грильято GLK 15/15 KRAFT

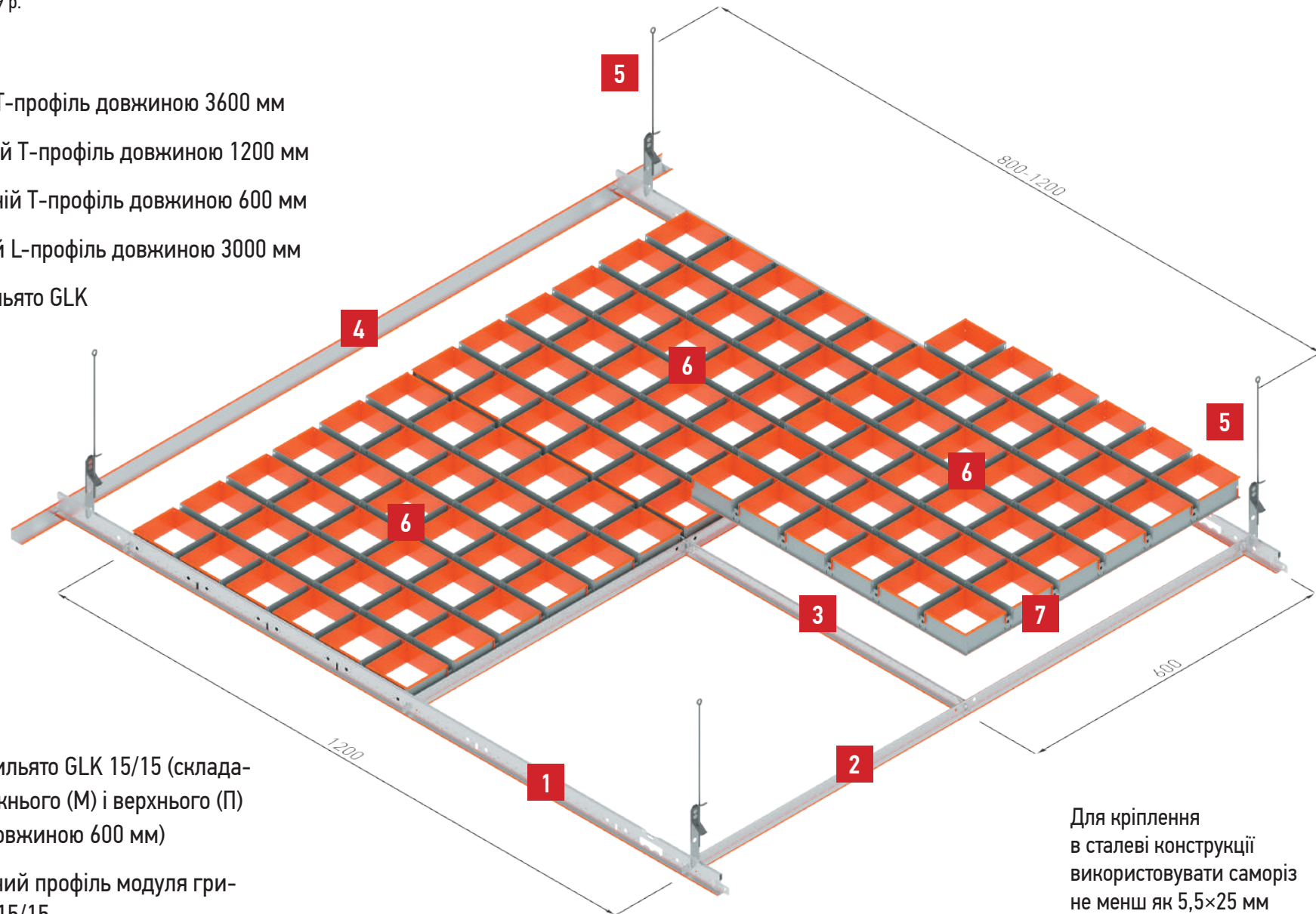


Директор Бондаренко С. А.

М. П.  
09.2019 р.

## Загальна схема монтажу грильято GLK

- 1** Основний Т-профіль довжиною 3600 мм
- 2** Поперечний Т-профіль довжиною 1200 мм
- 3** Повздовжній Т-профіль довжиною 600 мм
- 4** Пристінний L-профіль довжиною 3000 мм
- 5** Підвіс грильято GLK



- 6** Модуль грильято GLK 15/15 (складається з нижнього (М) і верхнього (П) профілів довжиною 600 мм)
- 7** Обрамляючий профіль модуля грильято GLK 15/15

Для кріплення в сталеві конструкції використовувати саморіз не менш як 5,5×25 мм

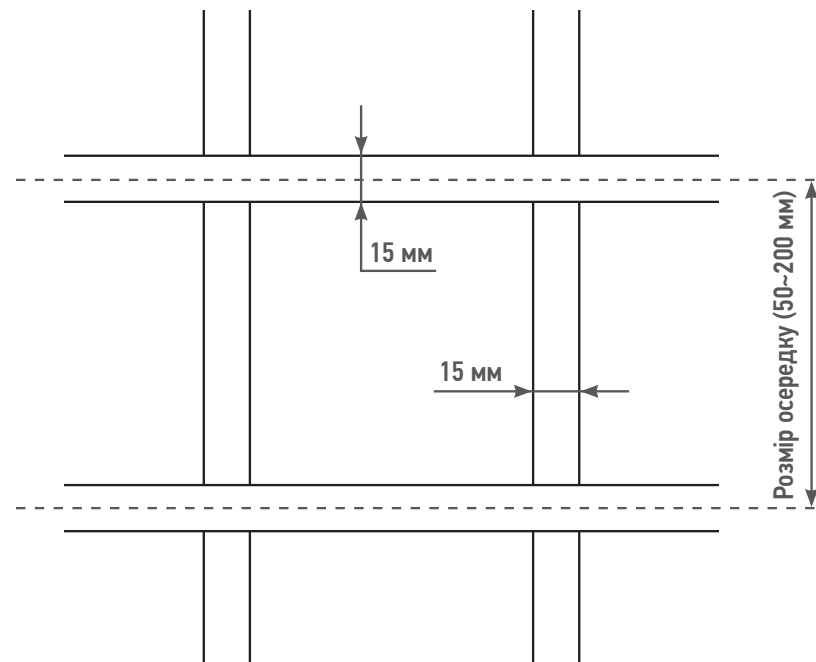
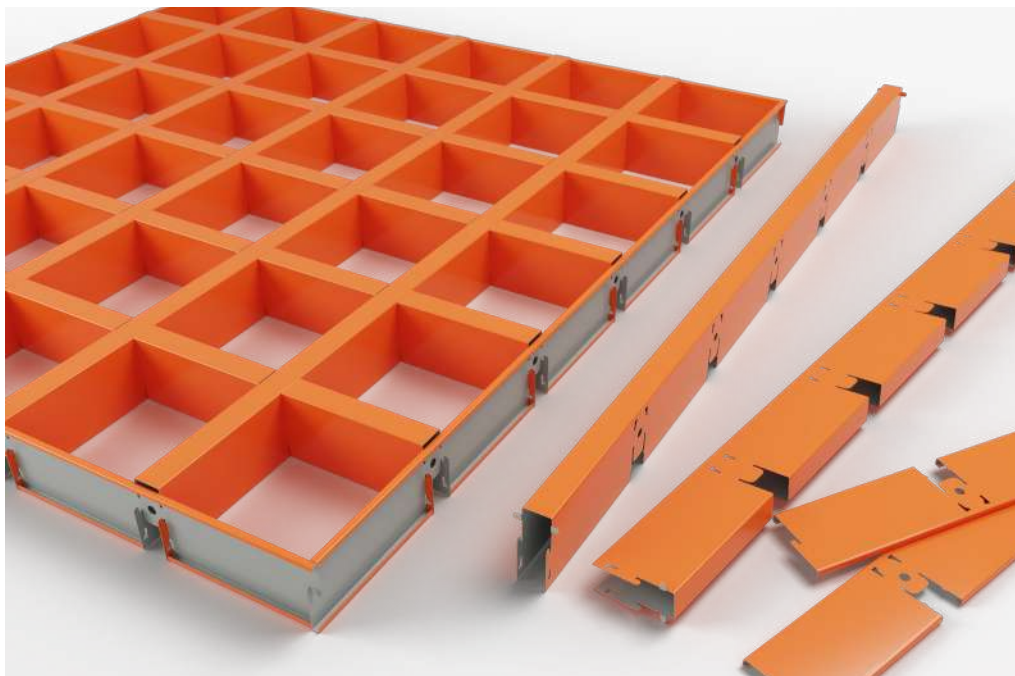
# Технологічна карта монтажу ґрильято GLK 15/15 KRAFT



Директор Бондаренко С. А.

М. П.  
09.2019 р.

## Внутрішній розмір осередку ґрильято GLK 15/15



## Комплектація ґрильято GLK 15/15 на 1 м<sup>2</sup> підвісної стелі

Назва	Модуль (мм)	Одиниці виміру	50x50	60x60	75x75	86x86	100x100	120x120	150x150	200x200
Модуль ґрильято GLK-15	600x600	шт.	2,78	2,78	2,78	2,78	2,78	2,78	2,78	2,78
Нижній профіль	600	шт.	30,58	25,02	19,46	16,68	13,90	11,12	8,34	5,56
Верхній профіль	600	шт.	30,58	25,02	19,46	16,68	13,90	11,12	8,34	5,56
Торцевий елемент	600	шт.	11,12	11,12	11,12	11,12	11,12	11,12	11,12	11,12
Основний профіль Т-15	3600	шт.	0,464	0,464	0,464	0,464	0,232	0,232	0,232	0,232
Поздовжній профіль Т-15	1200	шт.	–	–	–	–	1,4	1,4	1,4	1,4
Поперечний профіль Т-15	600	шт.	2,8	2,8	2,8	2,8	1,4	1,4	1,4	1,4
Підвіс	крок 1200	комплект	1,4	1,4	1,4	1,4	0,7	0,7	0,7	0,7
Пристінний L-профіль	3000	шт.	0,216 (розраховується при наявності точних розмірів приміщення)							

# Технологічна карта монтажу грильято GLK 15/15 KRAFT



Директор *Бондаренко С. А.*

М. П.  
09.2019 р.

## Монтаж грильято GLK 15/15

### КРОК 1. РОЗМІТКА СТЕЛІ.

Визначається рівень (горизонталь) на якій буде розташовано підвісну стелю і проводиться розмітка для пристінного L-профілю. Відстань від підвісної стелі до основного має бути не менше 120 мм.



### КРОК 2. ВСТАНОВЛЕННЯ ПРИСТІННОГО L-ПРОФІЛЮ.

Пристінний L-профіль (куточок) встановлюється за допомогою дюбелів. Відстань між дюбелями 300-500 мм.



### КРОК 3. РОЗМІТКА І МОНТАЖ ПІДВІСІВ ДЛЯ ОСНОВНИХ Т-ПРОФІЛІВ ДОВЖИНОЮ 3600 ММ.

Підвіси кріпляться до основної стелі за допомогою металевих анкерних дюбелів з кроком 800-1200 мм. Найближчі до стіни підвіси повинні кріпитися на відстані не більше 600 мм від стіни. Підвіс складається з розжимної пружини і двох спиць (з гачком і вушком).



### КРОК 4. УСТАНОВКА ОСНОВНИХ Т-ПРОФІЛІВ ЗАВДОВЖКИ 3600 ММ І ВИРІВНЮВАННЯ ЇХ В ОДНІЙ ПЛОЩІ.

Для кожного основного Т-профілю використовується не менше трьох підвісів.



### КРОК 5. ВСТАНОВЛЕННЯ ПОПЕРЕЧНИХ І ПОЗДОВЖНИХ Т-ПРОФІЛІВ.

Встановлюємо поперечні Т-профілі (1200 мм) в отвори основного і поздовжні Т-профілі (600 мм) в отвори поперечного.



### КРОК 6. ЗБИРАННЯ ТА ВСТАНОВЛЕННЯ КАСЕТ ГРИЛЛЯТО GLK 15/15 В ГОТОВИЙ КАРКАС.

На рівній чистій поверхні збираємо касети грильято GLK 15/15. Встановлюємо касети в зібраний каркас з Т-профілю.



# Технологічна карта монтажу ґрильято GLK 15/15 KRAFT



Директор *Бондаренко С. А.*

М. П.  
09.2019 р.

Деякі особливості монтажу ґрильято GLK 15/15 (Початок. Продовження на наст. сторінці)

## 1. ВИКОРИСТОВУЙТЕ СПЕЦІАЛЬНІ ПІДВІСИ

Для каркаса з Т-профілю використовуйте спеціальні підвіси. Установку підвісів слід проводити в місцях перетину Т-профілів для того, щоб підвіси не заважали монтажу касет ґрильято GLK.



## 2. ПЕРЕВІРЬТЕ ЗАМКИ ВЕРХНІХ І НИЖНІХ ПРОФІЛІВ

Після складання касети необхідно перевірити, щоб замки верхніх і нижніх профілів ґрильято повністю замкнулися.

Для цього з невеликим зусиллям стисніть нижній профіль («мама») по обидва боки від замка. Якщо замок не був замкнений, то ви почуєте характерне клацання і профіль встане на своє місце.

Перевірте всі замки в касеті. В правильно зібраній касеті ґрильято GLK не повинно бути видимих зазорів між профілями.



## 3. ПЕРЕВІРИТИ ЗАМКИ ТОРЦЕВОГО ПРОФІЛЮ

Наступним кроком перевіряємо правильність кріплення замків торцевого профілю.

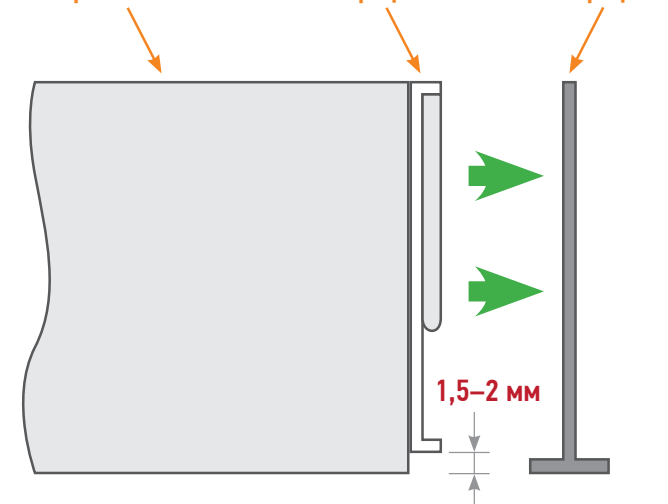
Якщо замок замкнути правильно, то основний профіль повинен виступати за торцевий на 1,5–2 мм. Цей зазор потрібний для компенсації товщини Т-профілю. Торцевий профіль спирається на несучий Т-профіль і площина ґрильято знаходиться на одному рівні з площиною Т-профілю.



Основний профіль ґрильято GLK

Торцевий профіль

Несучий Т-профіль



# Технологічна карта монтажу ґрильято GLK 15/15 KRAFT



Директор *Бондаренко С. А.*

М. П.  
09.2019 р.

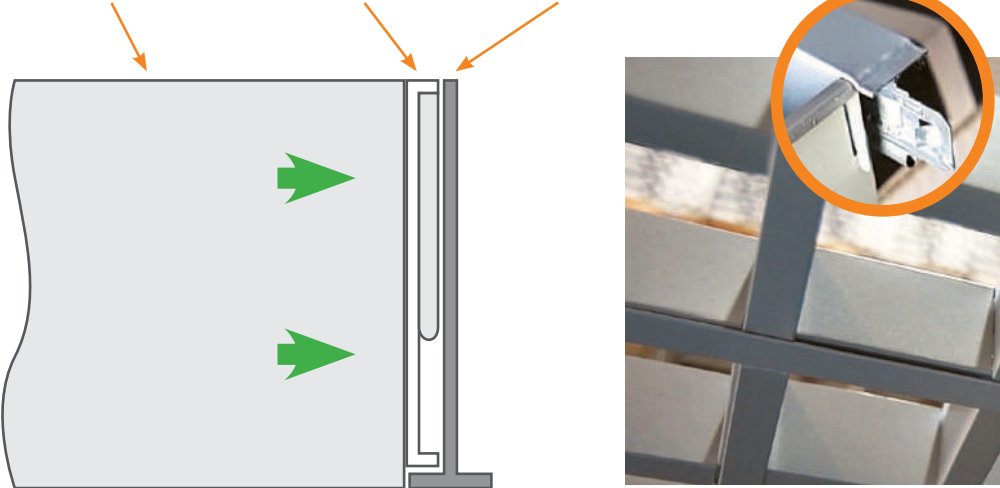
Деякі особливості монтажу ґрильято GLK 15/15 (Кінець. Початок на поперед. сторінці)

## 4. ПЕРЕКОНАТИСЯ, ЩО КАСЕТА ПРАВИЛЬНО ЗАКРІПЛЕНА

Касета ґрильято повинна впертися в Т-профіль і встати на «розпірку» несучої конструкції.

Касета має невеликий люфт, тому після установки досить просто трохи порухати її до моменту потрапляння торцевого профілю в посадочні місця.

Основний профіль ґрильято GLK  
Торцевий профіль  
Несучий Т-профіль



Невеликий зазор між касетою і Т-профілем допустимо в місцях стикування поперечних Т-профілів, тому що профілі 600 мм мають виштампований замок.



## 5. ПЕРЕВІРИТИ ПРАВИЛЬНІСТЬ РОЗТАШУВАННЯ КАСЕТ

Для створення ефекту цільної конструкції всі касети ґрильято повинні бути вирівняні у напрямку нижнього профілю ґрильято («мама»).

Всі нижні профілі ґрильято повинні бути спрямовані паралельно основному Т-профілю 3600 мм.

